



**Imax
40 kA**

Svodič přepětí typu 2

DS41S-120, DS41S-230, DS41S-400

A28



DS41S-230

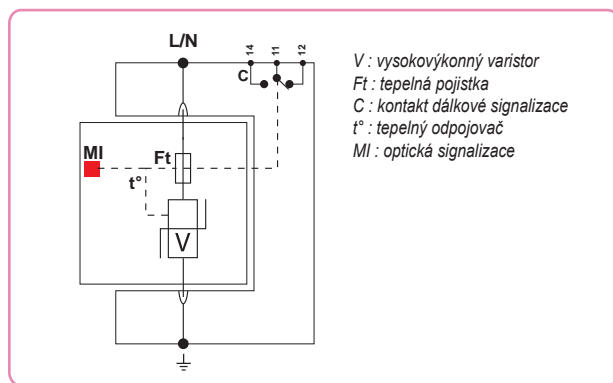
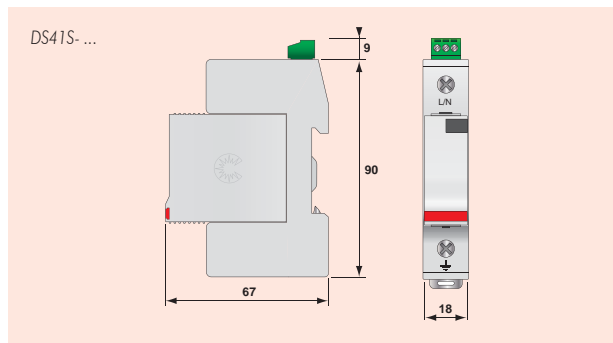
Svodiče přepětí řady DS40S jsou díky svým hodnotám svodového proudu zařazeny jako svodiče typu 2 a jsou určeny především jako svodiče v podružných elektrických rozvaděčích v oblastech se středním výskytem blesků. Tyto svodiče se dodávají ve všech běžných provedeních (1-pólové, TNC, TNS, TT).

Svodiče přepětí řady DS40S se skládají z vysokovýkonného varistoru s tepelným odpojovačem a optickou indikací poruchy.

Řada DS40S se vyrábí pro různá napájecí napětí, svodiče se montují na DIN lištu. Svodiče řady DS40S jsou v modulárním provedení (základový díl a výměnné moduly), což umožňuje rychlou a jednoduchou výměnu v případě poruchy.

- Svodič přepětí typu 2
- Svodové proudy: $I_n = 20\text{kA}$, $I_{max} = 40\text{kA}$
- Bezpečné odpojovací zařízení
- Modulární provedení
- Dálková signalizace stavu standardně
- Splňuje normy IEC 61643-1 a EN 61643-11

Rozměry a schéma zapojení



Technické parametry

SPD podle EN61643-11/IEC61643-1		Typ 2 / Class II / C			
Jmenovité napětí	Un	400/690V	230/400V	230/400V	120/208V
Max. přípustné provozní napětí	Uc	750V	400V	275V	150V
Jmenovitá frekvence	fn	50 - 60 Hz			
Mezní svodový proud (8/20 μs)	I _{max}	40 kA	40 kA	40 kA	40 kA
Jmenovitý svodový proud (8/20 μs)	I _n	20 kA	20 kA	20 kA	20 kA
Napěťová ochranná hladina	U _p	< 3,6 kV	< 1,8 kV	< 1,25 kV	< 0,9 kV
Zbytkové napětí (5kA)	U _p	< 2,8 kV	< 1,3 kV	< 0,9 kV	< 0,6 kV
Provozní propustný proud	I _c	< 1 mA			
Následný proud	I _f	nevniká			
Schopnost zhášení násled. proudu	I _{fi}	nekonečná			
Doba odezvy	t _a	< 25 ns			
Napětí TOV (L-N)	U _T	580 V / 5 sec.	400 V / 5 sec.	335 V / 5 sec.	175 V / 5 sec.
Zkrat. odolnost při max. předjištění	I _p	25 kA			
Max. předjištění		125 A (g/L/gG)			
Indikace závady		mechanicky – červená barva			
Provozní teplota		-40 °C až +85 °C			
Průřez připojených vodičů		2,5 mm ² až 25 mm ²			
Krytí		IP20			
Montáž na lištu		DIN lišta 35 mm podle EN 60715			
Šířka svodiče		1 TE podle DIN 43880			
Materiál pouzdra		Thermoplastik UL94-V0			
Dálková signalizace (volitelně)		Bezpotenc. přepínací kontakt			
Spínaný výkon		250 V / 0,5 A (AC) - 30 V / 2 A (DC)			
Průřez přípoj. vodiče		max. 1,5 mm ² (jednodrátově či lanko)			
Zkušební normy					
DIN EN 61643-11 Německo		Svodič typu 2			
IEC 61643-1 mezinárodní		Low voltage SPD - Class II test			
EN 61643-11 Evropa		Low voltage SPD - Class II test			
UL1449 ed. 2 USA		Low voltage TVSS			
Údaje pro objednávku					
Objednací číslo	na vyžádání	4441100	4401100	4410100	
Označení		DS41S-690	DS41S-400	DS41S-230	DS41S-120

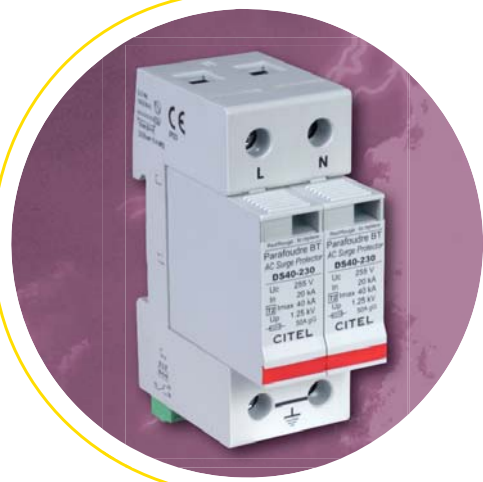


**Imax
160 kA**

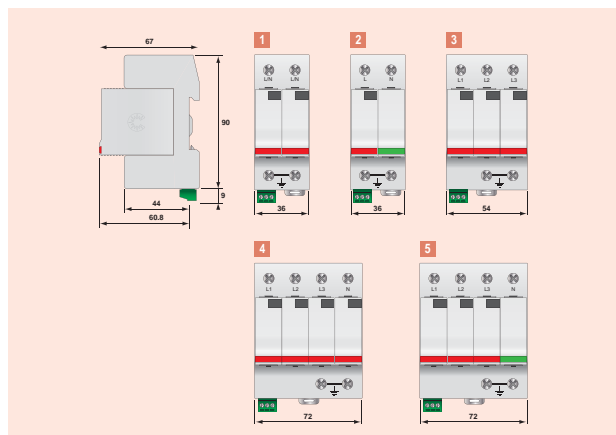
Svodič přepětí typu 2, vícepólový

DS42S-230, DS42S-230/G, DS43S-230, DS44S-230, DS44S-230/G

Rozměry a schéma zapojení



DS42S-230

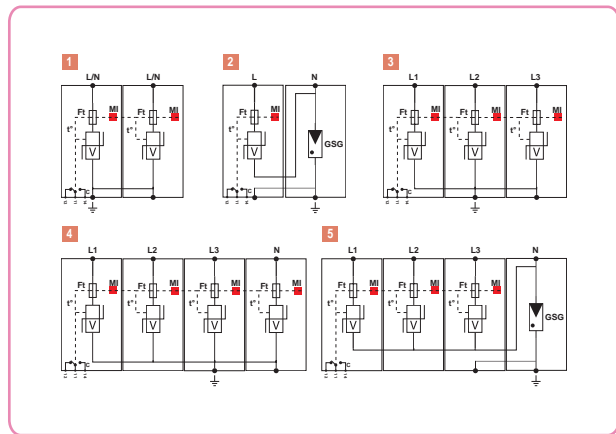


A29

Díky dalšímu vývoji a zlepšené konstrukce varistorů se firmě CITEL podařilo snížit napěťovou ochrannou hladinu U_p a přitom splnit stávající požadavky kladené na testy napětí TOV (TOV = krátkodobé provozní přepětí).

Řada DS40S je k dispozici (podobně jako i ostatní řady CITEL) pro všechny typy sítí a všechna potřebná zapojení.

Firma CITEL je toho názoru, že v sítích TT by měly být ty díly, jejichž činnost nemůže být monitorována, schopny svést vyšší proudy než zbývající díly. Přitom žádný výrobce na světě není schopen kontrolovat správnou funkci jiskřičště zapojeného mezi N – PE. Proto firma CITEL nabízí jako jediný výrobce jiskřičště zapojeného mezi N – PE jmenovitý svodový proud I_n ve výši 80 kA (8/20).



Objednáací číslo	Typ	sít'	Imax	In	Up L/PE	Up L/N	Přepětí TOV		Šířka podle DIN 43880	Schéma číslo
							340 V 5 sek L/N	1200 V 200 ms 300 A N/PE		
4401500	DS44S-230/G	Systém TT (3+1)	150 kA	80 kA	1,5 kV	1,25 kV	•	•	4 TE	5
4401400	DS44S-230	Systém TN-S (4+0)	160 kA	80 kA	1,25 kV	-	•	-	4 TE	4
4401300	DS43S-230	Systém TN-C (3+0)	120 kA	60 kA	1,25 kV	-	•	-	3 TE	3
4401600	DS42S-230/G	Systém TT (1+1)	80 kA	40 kA	1,5 kV	1,25 kV	•	•	2 TE	2
4401200	DS42S-230	Systém TN (2+0)	80 kA	40 kA	1,25 kV	-	•	-	2 TE	1

Světová novinka